

# FITTINGS

## 'KESIN' Flange Spigot & Flange Socket

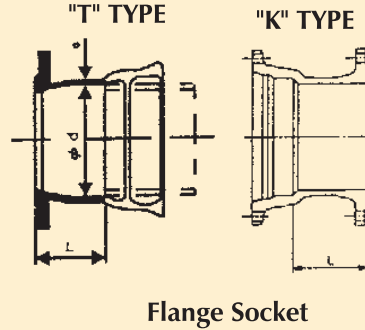
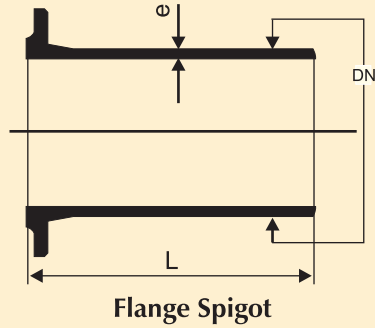


TABLE - 28

Nominal Dia (DN)	DN	e	Flange Spigot			Flange Socket		
			App. Mass			App. Mass		
			L	PN 10	PN 16	L	PN 10	PN 16
80	98	7	350	8	8	130	8	8
100	118	7.2	360	10	10	130	9	9
125	144	7.5	370	13	13	135	12	12
150	170	7.8	380	16	16	135	14	14
200	222	8.4	400	23	23	140	20	20
250	274	9	420	32	32	145	26	28
300	326	9.6	440	41	43	150	34	38
350	378	10.2	460	53	56	155	44	49
400	429	10.8	480	65	71	160	54	62
450	480	11.4	500	80	88	165	60	72
500	532	12	520	96	110	170	72	90
600	635	13.2	560	136	159	180	105	138
700	738	14.4	600	180	197	190	148	170
750	790	15	600	210	223	195	180	195
800	842	15.6	600	228	249	200	195	220
900	945	16.8	600	280	300	210	250	275
1000	1048	18	600	340	375	220	320	357
1100	1152	19.2	600	402	437	230	420	460
1200	1255	20.4	600	470	530	240	464	570
1400	1462	22.8	710	690	750	310	760	770
1500	1565	24.0	745	815	910	320	880	910
1600	1668	25.2	780	955	1045	330	1000	1040
1800	1875	27.6	850	1240	1350	350	1250	1220