

FITTINGS

'KESIN' Double Flanged Duckfoot Bend

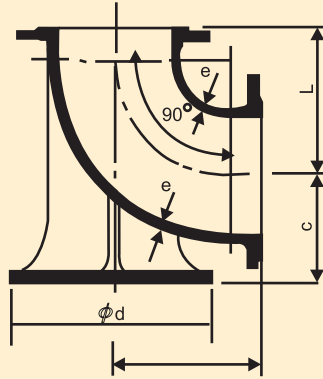


TABLE - 33

Nominal Size (DN)	e	L	c	d	App. Mass	
					PN 10	PN 16
80	7	155	110	180	14	14
100	7.2	175	125	200	18	18
125	7.5	220	140	225	24	24
150	7.8	230	160	250	31	31
200	8.4	280	190	300	47	47
250	9	335	225	350	76	77
300	9.6	385	255	400	105	108
350	10.2	440	290	450	142	147
400	10.8	495	320	500	192	198
450	11.4	545	355	550	245	260
500	12	600	385	600	310	322
600	13.2	705	450	700	475	495
700	14.4	810	515	800	585	625
750	15	860	550	850	700	740
800	15.6	915	580	900	800	840
900	16.8	1020	645	1000	1100	1150
1000	18	1130	710	1100	1400	1480
1100	19.2	1235	775	1200	1800	1900
1200	20.4	1340	840	1300	2300	2400
1400	22.8	1550	970	1500	3300	3420
1500	24	1660	1035	1600	4100	4240
1600	25.2	1765	1100	1700	4700	4850
1800	27.6	1970	1240	1900	7100	7300

NOTE : Size & Dimensions in **RED** are non standard as per IS-9523 : 2000.