

FITTINGS

'KESIN' Double Socket Bends

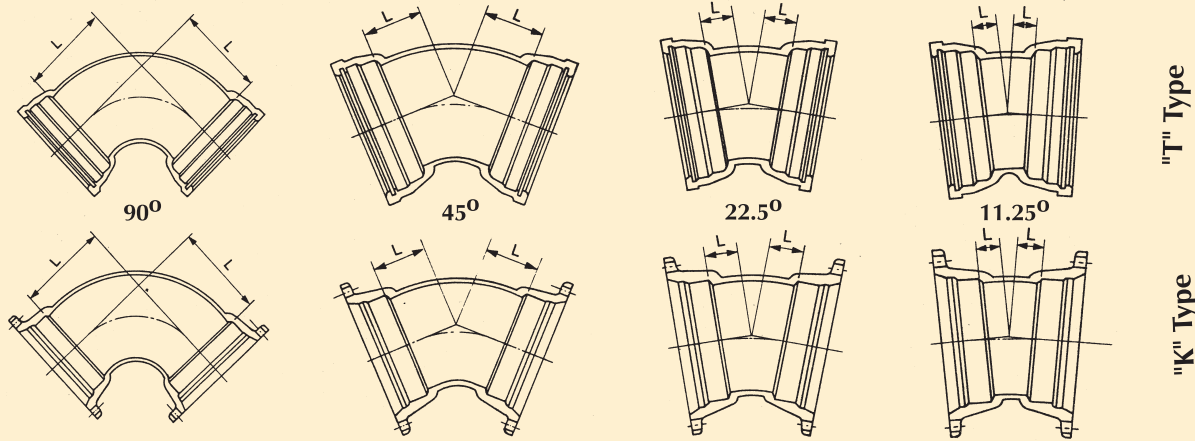


TABLE - 18

Nominal Size	e	90°		45°		22.5°		11.25°	
		L	App. Mass.	L	App. Mass.	L	App. Mass.	L	App. Mass.
80	7	100	9	55	8	40	7	30	7
100	7.2	120	11	65	10	40	9	30	9
125	7.5	145	15	75	13	50	12	35	11
150	7.8	170	20	85	16	55	15	35	14
200	8.4	220	32	110	26	65	22	40	21
250	9	270	46	130	35	75	29	50	28
300	9.6	320	66	150	49	85	42	55	38
350	10.2	370	87	175	65	95	54	60	47
400	10.8	420	115	195	85	110	68	65	58
450	11.4	470	150	220	106	120	85	70	76
500	12	520	185	240	130	130	102	75	90
600	13.2	620	281	285	198	150	158	85	132
700	14.4	720	410	330	270	175	210	95	172
750	15	770	495	350	340	185	255	100	210
800	15.6	820	550	370	370	195	285	110	234
900	16.8	920	730	415	480	205	365	115	300
1000	18	1020	980	460	646	210	480	120	380
1100	19.2	1130	1340	505	920	220	660	120	530
1200	20.4	1230	1660	550	1120	240	760	130	600
1400	22.8	1430	2430	515	1450	260	1000	130	820
1500	24	1530	3000	540	1750	270	1350	135	1050
1600	25.2	1630	3380	565	1950	280	1600	140	1250
1800	27.6	1830	4400	610	2300	305	1900	155	1390